


AR-650 et AR-800

Stores à lamelles

Les classiques.





Protection classique contre les intempéries et le soleil

Stores à lamelles convexes **AR-650 et AR-800**

Les stores à lamelles convexes AR-650 et AR-800 constitués de lamelles d'une largeur de 65 mm / 80 mm protègent contre l'éblouissement et garantissent un réglage optimal de la lumière. Ils sont particulièrement adaptés aux façades classiques et la profondeur de niche nécessaire ne dépasse pas 100 mm ou 120 mm.

Les deux modèles peuvent être équipés de coulisses en aluminium ou de guidages filigranes de câble en chrome.

Laquage structuré

Très innovant, le laquage structuré appliqué sur les lamelles préserve bien mieux les couleurs et résiste davantage aux intempéries que le laquage lisse classique. La saleté adhère nettement moins aux lamelles et le nettoyage est facile.

Utilisation de la lumière

Le tablier de lamelles peut être réparti sur deux ou trois parties, permettant des inclinaisons variées. Les lamelles ouvertes de la partie supérieure laissent passer la lumière en profondeur de la pièce, alors que les lamelles fermées de la partie inférieure évitent l'éblouissement.

Variété des couleurs

Il existe quinze couleurs standard aux choix et quelques couleurs supplémentaires, complétées par plus de mille couleurs RAL, NCS et IGP.

Confort grâce à l'automatisation

Les deux modèles peuvent être équipés d'actionnements électriques, favorisant ainsi un confort d'utilisation supplémentaire. Si l'on ajoute à cela la commande électronique, on obtient un standard MINERGIE.

Matériaux de premier choix

Les lamelles à trous ourlés pour des rubans de levage de 8 mm de large, les cordons de support renforcés de kevlar et le laquage structuré garantissent la longévité des stores.

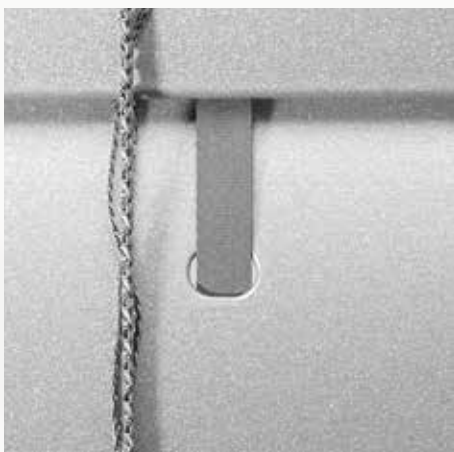
Guidage de câble

À la demande du client, les lamelles peuvent être munies de guidages filigranes de câble de chrome, d'un seul côté ou des deux.



Système autoportant en option

Le système de store autoportant sans fixation au niveau de linteau ménage l'isolation, atténue le bruit et évite la formation des ponts thermiques [standard MINERGIE]. Si les lamelles ont une largeur plus que 2400 mm, un support doit être intégré au milieu.



Perçage effectué avec ménagement

Les trous ourlés évitent que les rubans de levage d'une largeur de 8 mm ne s'usent par le frottement. En renonçant à utiliser des œillets de protection en plastique, des réparations prématurées peuvent être évitées.



Guidage de coulisse robuste

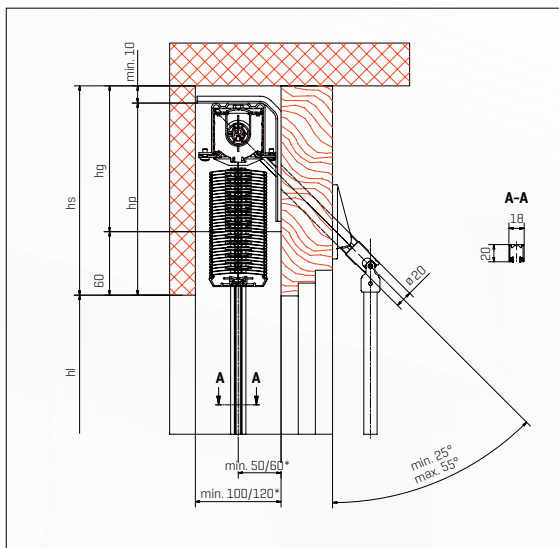
Les lamelles sont munies d'embouts de guidage en alternance, à droite ou à gauche, dans des coulisses latérales.



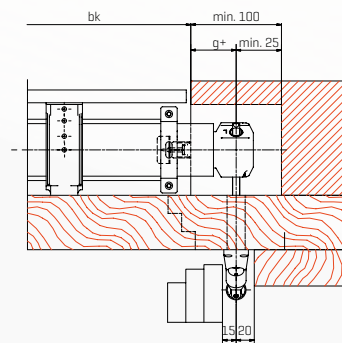
Guidage de câble en filigrane

Les lamelles peuvent aussi être dotées de guidages filigranes de câble de chrome de 2 mm d'épaisseur.

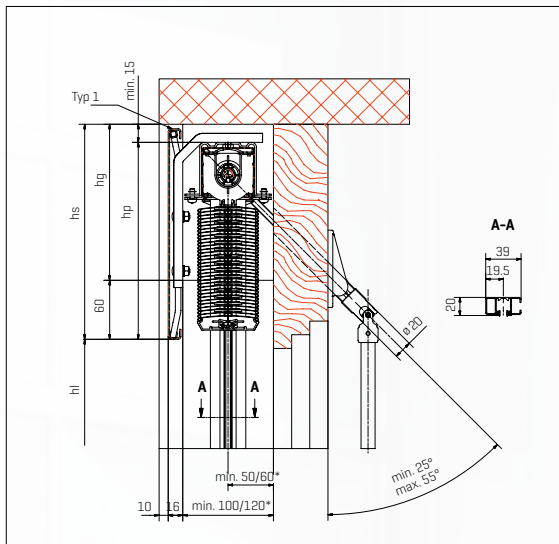
Montage sur l'embrasure dans linteau évidé



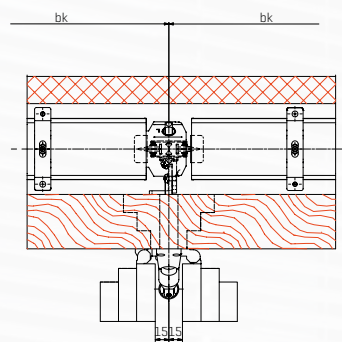
Niche du treuil



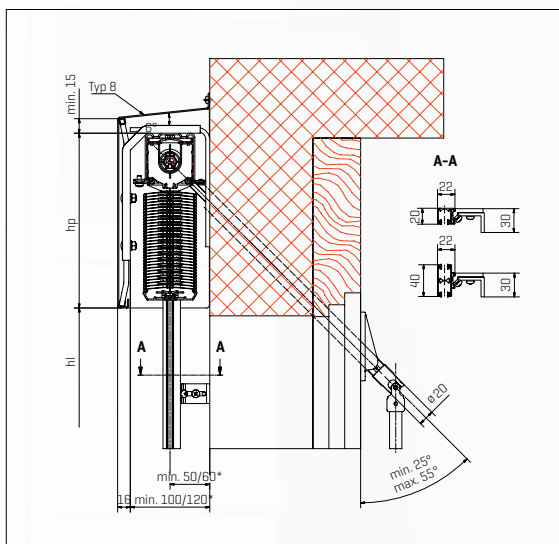
Montage autoportant avec lambrequin type 1



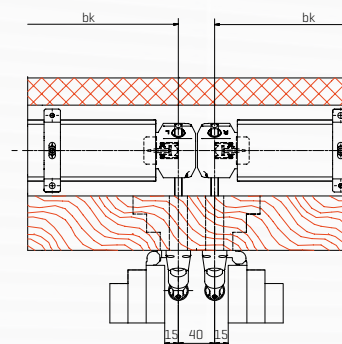
Actionnement à manivelle



Montage sur façade avec lambrequin type 8

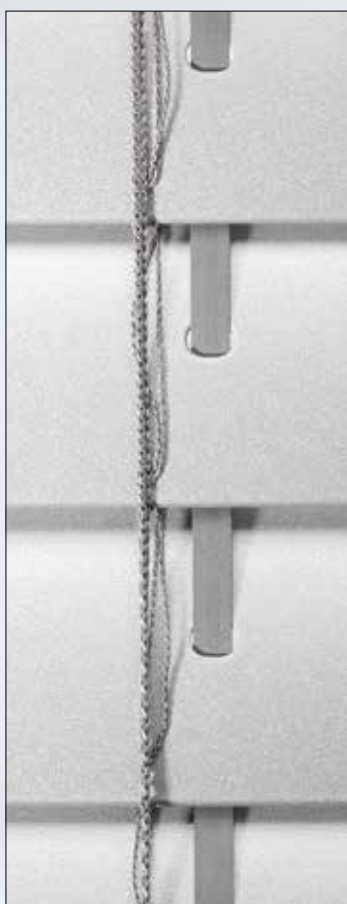


Actionnement à manivelle



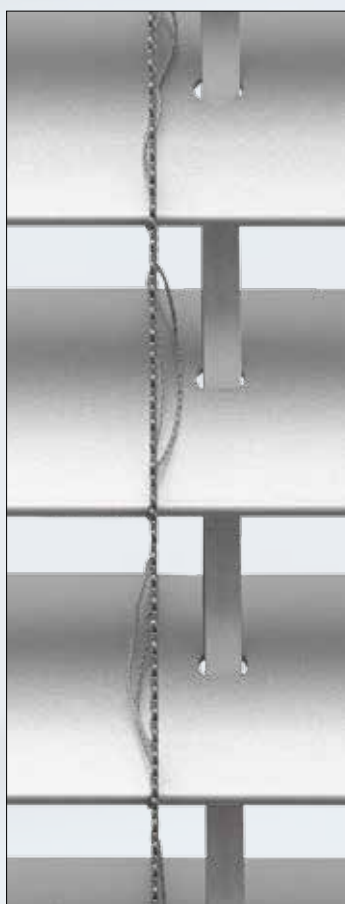
- bk** largeur de l'installation
- hg** hauteur de la niche du treuil
- hk** hauteur de l'installation
- g+** position du treuil/manivelle
- hl** hauteur du vide
- *** en plus poignées de portes et rejets d'eau saillants etc.
- hp** hauteur du paquet
- hs** hauteur du linteau
- Toutes les dimensions en mm**

Hauteur du vide [hl]	Hauteur du linteau [hs] AR-650	Hauteur du linteau [hs] AR-800
1501 à 1750 mm	220 mm	200 mm
1751 à 2000 mm	235 mm	215 mm
2001 à 2250 mm	250 mm	235 mm
2251 à 2500 mm	270 mm	250 mm
2501 à 2750 mm	290 mm	265 mm
2751 à 3000 mm	305 mm	285 mm
3001 à 3250 mm	325 mm	300 mm
3251 à 3500 mm	340 mm	320 mm
3501 à 3750 mm	360 mm	340 mm
3751 à 4000 mm	375 mm	355 mm
4001 à 4250 mm	395 mm	370 mm
avec lambrequin	+ 20 mm	+ 20 mm
minimal	400 mm	400 mm
maximal	4250 mm	4250 mm
Largeur de l'installation [bk]		
min. actionnement à manivelle	400 mm	400 mm
min. actionnement à moteur	545 mm	545 mm
maximal	4500 mm	4500 mm
Surface [bk x hl]		
Stores individuels		
max. actionnement à manivelle	8 m ²	8 m ²
max. actionnement à moteur	10 m ²	10 m ²
Installation accouplée		
max. actionnement à manivelle	8 m ²	8 m ²
max. actionnement à moteur	24 m ²	24 m ²
max. stores accouplés	3 pièces	3 pièces
Profondeur de niche [tn]		
minimal	100 mm	120 mm
Catégories de résistance au vent		
bk < 1500 mm	catégorie 6 < 92 km/h	catégorie 6 < 92 km/h
bk < 2000 mm	catégorie 6 < 92 km/h	catégorie 6 < 92 km/h
bk < 2500 mm	catégorie 5 < 76 km/h	catégorie 5 < 76 km/h
bk < 3000 mm	catégorie 4 < 60 km/h	catégorie 4 < 60 km/h
bk < 3500 mm	catégorie 4 < 60 km/h	catégorie 4 < 60 km/h
bk < 4000 mm	catégorie 4 < 60 km/h	catégorie 4 < 60 km/h



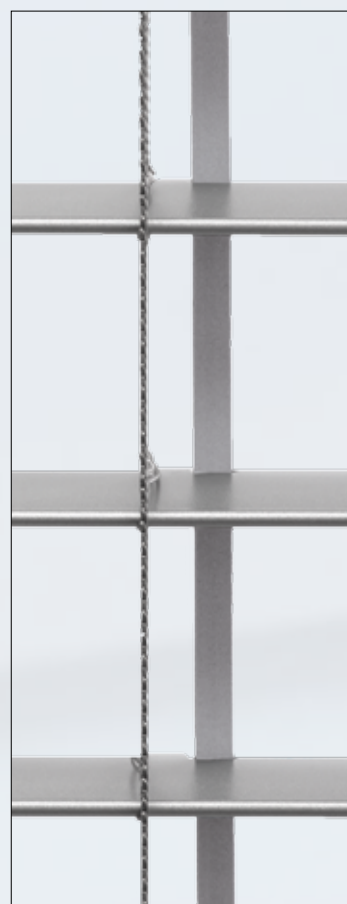
Abaissement

Le mode standard permet l'abaissement des lamelles lorsqu'elles sont fermées. L'inclinaison des lamelles peut être modifiée à toute hauteur.



Réglage

Le mode «Utilisation de la lumière» permet diverses inclinaisons des lamelles à la partie supérieure et à la partie inférieure.



Levage

Afin de les remonter, les lamelles doivent être à l'horizontale ou légèrement inclinées. Ainsi, la pénétration de la lumière est optimale et le ruban de levage glisse sans accrochage.

Conception

Storenmaterial AG
www.stoma.ch



Distribution

